

Плиты перекрытия и днища каналов

«ЖБИ СТРОЙКОМПЛЕКТ» – предприятие, занимающееся производством изделий из железобетона для строительных или производственных целей, в том числе **плиты перекрытия и днища каналов**, производство которых регламентировано типовыми альбомами изделий **серии 3.006.1-8, Серия 3.006.1-2.87**

Маркировка сборных железобетонных плит имеет следующую структуру:

ПТ – плита перекрытия канала;

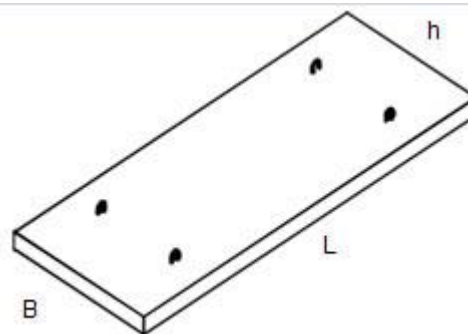
ПД – плита днища канала;

Первая цифра – номинальная длина плиты вдоль канала в см.;

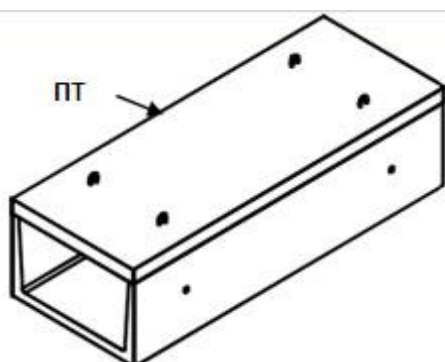
Вторая цифра – номинальная ширина плиты в см.; Третья цифра

– номинальная высота (толщина) плиты в см.;

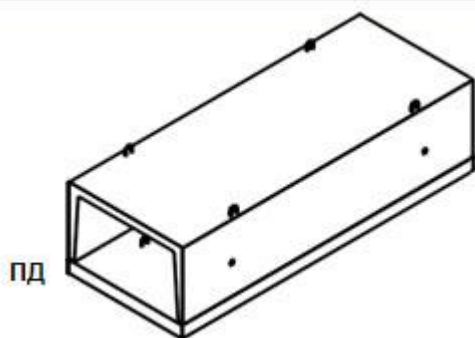
Цифра после дефиса – величина вертикальной равномерно-распределенной эквивалентной расчетной нагрузки на верх канала в тс/м².



Наименование	Размеры, мм			Масса, т	Цена, руб
	L	B	H		
ПТ 36.45.6-6;12;15	360	430	60	0,02	договорная
ПД 36.45.6-9;15	360	430	60	0,02	договорная
ПТ 36.60.8-6;9;12;15	360	580	80	0,04	договорная
ПД 36.60.8-6;12;15	360	580	80	0,04	договорная
ПТ 75.30.6-15	740	280	60	0,03	договорная
ПД 75.30.6-15	740	280	60	0,03	договорная
ПТ 75.45.6-3;6;9;12;15	740	430	60	0,048	договорная
ПД 75.45.6-6;9;12;15	740	430	60	0,048	договорная
ПТ 75.60.8-3;6;9;15	740	580	80	0,085	договорная
ПД 75.60.8-3;6;9;12;15	740	580	80	0,085	договорная
ПТ 75.90.10-1,5	740	880	100	0,16	договорная
ПТ 75.90.10-3	740	880	100	0,16	договорная
ПТ 75.90.10-6	740	880	100	0,16	договорная
ПТ 75.90.10-15	740	880	100	0,16	договорная
ПД 75.90.10-1,5	740	880	100	0,16	договорная
ПД 75.90.10-3	740	880	100	0,16	договорная
ПД 75.90.10-6	740	880	100	0,16	договорная
ПД 75.90.10-9	740	880	100	0,16	договорная
ПД 75.90.10-15	740	880	100	0,16	договорная
ПТ 75.120.12-1,5	740	1180	120	0,26	договорная
ПТ 75.120.12-3	740	1180	120	0,26	договорная
ПТ 75.120.12-9	740	1180	120	0,26	договорная
ПТ 75.120.12-12	740	1180	120	0,26	договорная



Наименование	Размеры, мм			Масса, т	Цена, руб
	L	B	H		
ПТ 75.120.12-15	740	1180	120	0,26	договорная
ПД 75.120.12-1,5	740	1180	120	0,26	договорная
ПД 75.120.12-3	740	1180	120	0,26	договорная
ПД 75.120.12-6	740	1180	120	0,26	договорная
ПД 75.120.12-9	740	1180	120	0,26	договорная
ПД 75.120.12-12	740	1180	120	0,26	договорная
ПД 75.120.12-15	740	1180	120	0,26	договорная
ПТ 75.150.12-3	740	1480	120	0,33	договорная
ПТ 75.150.12-6	740	1480	120	0,33	договорная
ПД 75.150.12-1,5	740	1480	120	0,33	договорная
ПД 75.150.12-3	740	1480	120	0,33	договорная
ПД 75.150.12-6	740	1480	120	0,33	договорная
ПД 75.150.12-12	740	1480	120	0,33	договорная
ПД 75.150.12-15	740	1480	120	0,33	договорная
ПД 75.150.14-9	740	1480	140	0,38	договорная
ПД 75.150.14-12	740	1480	140	0,38	договорная
ПД 75.150.14-15	740	1480	140	0,38	договорная
ПТ75.180.14-1,5	740	1780	140	0,45	договорная
ПТ75.180.14-3	740	1780	140	0,45	договорная
ПТ75.180.14-6	740	1780	140	0,45	договорная



Наименование	Размеры, мм L*B*H	Масса, т	Цена, руб
ПТ75.180.14-9	740*1780*140	0,45	договорная
ПД75.180.14-3	740*1780*140	0,45	договорная
ПД75.180.14-6	740*1780*140	0,45	договорная
ПД75.180.14-9	740*1780*140	0,45	договорная
ПД75.180.14-12	740*1780*140	0,45	договорная
ПД75.180.14-15	740*1780*140	0,45	договорная
ПТ75.180.16-12	740*1780*160	0,53	договорная
ПТ75.180.20-15	740*1780*200	0,65	договорная
ПТ75.210.14-3	740*2080*140	0,55	договорная
ПТ75.210.14-6	740*2080*140	0,55	договорная
ПД75.210.14-3	740*2080*140	0,55	договорная
ПД75.210.14-6	740*2080*140	0,55	договорная
ПД75.210.14-9	740*2080*140	0,55	договорная
ПД75.210.14-12	740*2080*140	0,55	договорная
ПТ75.210.16-9	740*2080*160	0,63	договорная
ПД75.210.16-15	740*2080*160	0,63	договорная
ПТ75.210.20-12	740*2080*200	0,78	договорная

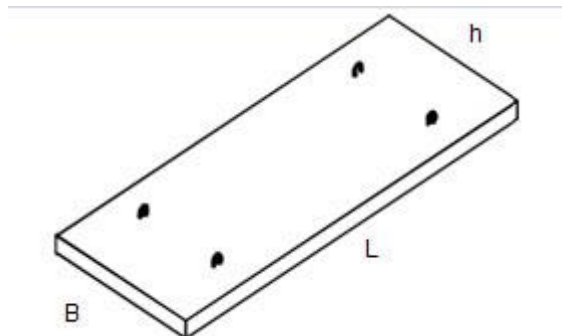
ПТ75.210.20-15	740*2080*200	0,78	договорная
ПТ75.240.14-1,5	740*2380*140	0,63	договорная
ПТ75.240.14-3	740*2380*140	0,63	договорная
ПТ75.240.14-6	740*2380*140	0,63	договорная
ПД75.240.14-1,5	740*2380*140	0,63	договорная
ПД75.240.14-3	740*2380*140	0,63	договорная
ПД75.240.14-6	740*2380*140	0,63	договорная
ПТ75.240.20-9	740*2380*200	0,88	договорная
ПД75.240.20-9	740*2380*200	0,88	договорная
ПД75.240.20-12	740*2380*200	0,88	договорная
ПД75.240.20-15	740*2380*200	0,88	договорная
ПТ75.240.25-12	740*2380*250	1,1	договорная
ПТ75.240.25-15	740*2380*250	1,1	договорная
ПТ75.300.16-1,5	740*2980*160	0,88	договорная
ПТ75.300.16-3	740*2980*160	0,88	договорная
ПД75.300.16-1,5	740*2980*160	0,88	договорная
ПД75.300.16-3	740*2980*160	0,88	договорная
ПТ75.300.20-6	740*2980*200	1,1	договорная
ПД75.300.20-6	740*2980*200	1,1	договорная
ПД75.300.20-9	740*2980*200	1,1	договорная
ПД75.300.20-12	740*2980*200	1,1	договорная
ПТ75.300.25-9	740*2980*250	1,38	договорная
ПТ75.300.25-12	740*2980*250	1,38	договорная
ПТ75.300.25-15	740*2980*250	1,38	договорная
ПД75.300.25-15	740*2980*250	1,38	договорная
ПТ300.90.10-1,5	2990*880*100	0,66	договорная
ПТ300.90.10-3	2990*880*100	0,66	договорная
ПТ300.90.10-6	2990*880*100	0,66	договорная
ПТ300.90.10-9	2990*880*100	0,66	договорная
ПТ300.90.10-15	2990*880*100	0,66	договорная
ПД300.90.10-1,5	2990*880*100	0,66	договорная
ПД300.90.10-3	2990*880*100	0,66	договорная
ПД300.90.10-6	2990*880*100	0,66	договорная
ПД300.90.10-9	2990*880*100	0,66	договорная
ПД300.90.10-15	2990*880*100	0,66	договорная
ПТ300.120.12-1,5	2990*1180*120	1,05	договорная
ПТ300.120.12-3	2990*1180*120	1,05	договорная
ПТ300.120.12-6	2990*1180*120	1,05	договорная
ПТ300.120.12-9	2990*1180*120	1,05	договорная
ПТ300.120.12-12	2990*1180*120	1,05	договорная
ПТ300.120.12-15	2990*1180*120	1,05	договорная
ПД300.120.12-1,5	2990*1180*120	1,05	договорная
ПД300.120.12-3	2990*1180*120	1,05	договорная
ПД300.120.12-6	2990*1180*120	1,05	договорная
ПД300.120.12-9	2990*1180*120	1,05	договорная
ПД300.120.12-12	2990*1180*120	1,05	договорная
ПД300.120.12-15	2990*1180*120	1,05	договорная
ПТ300.150.12-1,5	2990*1480*120	1,33	договорная
ПТ300.150.12-3	2990*1480*120	1,33	договорная
ПТ300.150.12-6	2990*1480*120	1,33	договорная
ПД300.150.12-1,5	2990*1480*120	1,33	договорная
ПД300.150.12-3	2990*1480*120	1,33	договорная
ПД300.150.12-6	2990*1480*120	1,33	договорная
ПД300.150.12-12	2990*1480*120	1,33	договорная
ПД300.150.12-15	2990*1480*120	1,33	договорная
ПТ300.150.14-9	2990*1480*140	1,55	договорная
ПТ300.150.14-12	2990*1480*140	1,55	договорная

ПТ300.150.14-15	2990*1480*140	1,55	договорная
ПТ300.180.14-1,5	2990*1780*140	1,88	договорная
ПТ300.180.14-3	2990*1780*140	1,88	договорная
ПТ300.180.14-6	2990*1780*140	1,88	договорная
ПТ300.180.14-9	2990*1780*140	1,88	договорная
ПД300.180.14-1,5	2990*1780*140	1,88	договорная
ПД300.180.14-3	2990*1780*140	1,88	договорная
ПД300.180.14-6	2990*1780*140	1,88	договорная
ПД300.180.14-9	2990*1780*140	1,88	договорная
ПД300.180.14-12	2990*1780*140	1,88	договорная
ПД300.180.14-15	2990*1780*140	1,88	договорная
ПТ300.180.16-12	2990*1780*160	2,13	договорная
ПТ300.180.20-15	2990*1780*200	2,66	договорная
ПТ300.210.14-1,5	2990*2080*140	2,18	договорная
ПТ300.210.14-3	2990*2080*140	2,18	договорная
ПТ300.210.14-6	2990*2080*140	2,18	договорная
ПД300.210.14-1,5	2990*2080*140	2,18	договорная
ПД300.210.14-3	2990*2080*140	2,18	договорная
ПД300.210.14-6	2990*2080*140	2,18	договорная
ПД300.210.14-9	2990*2080*140	2,18	договорная
ПД300.210.14-12	2990*2080*140	2,18	договорная
ПТ300.210.16-9	2990*2080*160	2,5	договорная
ПД300.210.16-15	2990*2080*160	2,5	договорная
ПТ300.210.20-12	2990*2080*200	3,1	договорная
ПТ300.210.20-15	2990*2080*200	3,1	договорная
ПТ300.240.14-1,5	2990*2380*140	2,5	договорная
ПТ300.240.14-3	2990*2380*140	2,5	договорная
ПТ300.240.14-6	2990*2380*140	2,5	договорная
ПД300.240.14-1,5	2990*2380*140	2,5	договорная
ПД300.240.14-3	2990*2380*140	2,5	договорная
ПД300.240.14-6	2990*2380*140	2,5	договорная
ПТ300.240.20-9	2990*2380*200	3,55	договорная
ПД300.240.20-9	2990*2380*200	3,55	договорная
ПД300.240.20-12	2990*2380*200	3,55	договорная
ПД300.240.20-15	2990*2380*200	3,55	договорная
ПТ300.240.25-12	2990*2380*250	4,45	договорная
ПТ300.240.25-15	2990*2380*250	4,45	договорная
ПТ300.300.16-1,5	2990*2980*160	3,58	договорная
ПТ300.300.16-3	2990*2980*160	3,58	договорная
ПД300.300.16-1,5	2990*2980*160	3,58	договорная
ПД300.300.16-3	2990*2980*160	3,58	договорная
ПТ300.300.20-6	2990*2980*200	4,45	договорная
ПД300.300.20-6	2990*2980*200	4,45	договорная
ПД300.300.20-9	2990*2980*200	4,45	договорная
ПД300.300.20-12	2990*2980*200	4,45	договорная
ПТ300.300.25-9	2990*2980*250	5,58	договорная
ПТ300.300.25-12	2990*2980*250	5,58	договорная
ПТ300.300.25-15	2990*2980*250	5,58	договорная
ПД300.300.25-15	2990*2980*250	5,58	договорная

Плиты перекрытия и днища каналов

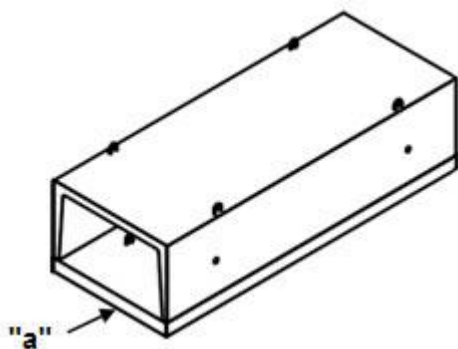
(канальные плиты) Серия 3.006.1-2.87

Рабочая арматура во всех плитах расположена по ширине (b) плиты

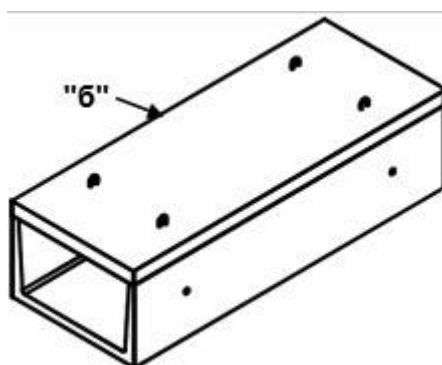


Наименование	Размеры, мм L*B*H	Масса, т	Цена, руб
П1-5	740*420*50	0,04	825
П1-5а	740*420*50	0,04	договорная
П1-8	740*420*50	0,04	договорная
П1-8а	740*420*50	0,04	договорная
П1-15б	740*420*50	0,04	договорная
П2-15	740*420*100	0,08	1 120
П2-15а	740*420*100	0,08	договорная
П2-15б	740*420*100	0,08	договорная
П3-5	740*570*50	0,05	договорная
П3-5а	740*570*50	0,05	договорная
П3-8	740*570*50	0,05	договорная
П3-8а	740*570*50	0,05	договорная
П3-15б	740*570*50	0,05	договорная
П4-15	740*570*100	0,11	договорная
П4-15а	740*570*100	0,11	договорная
П4-15б	740*570*100	0,11	договорная
П5-5	2990*780*70	0,41	договорная
П5-5а	2990*780*70	0,41	договорная
П5-8	2990*780*70	0,41	3 200
П5-8а	2990*780*70	0,41	договорная
П5-8б	2990*780*70	0,41	договорная
П5д-5	740*780*70	0,1	договорная
П5д-5а	740*780*70	0,1	договорная

Марки плит с рабочей арматурой, расположенной в верхней зоне, которые применяются для устройства днищ каналов, содержат дополнительную букву "а".

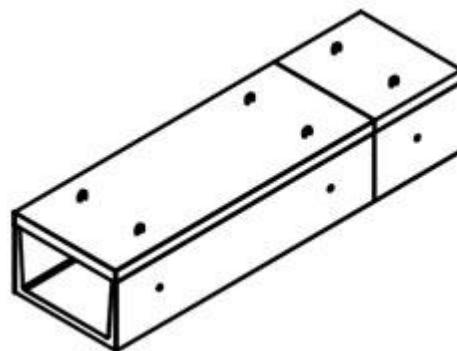


Наименование	Размеры, мм L*В*Н	Масса, т	Цена, руб
П5д-8	740*780*70	0,1	договорная
П5д-8а	740*780*70	0,1	договорная
П5д-8б	740*780*70	0,1	договорная
П6-15	2990*780*120	0,7	договорная
П6-15а	2990*780*120	0,7	договорная
П6-15б	2990*780*120	0,7	договорная
П6д-15	740*780*120	0,17	договорная
П6д-15а	740*780*120	0,17	договорная
П6д-15б	740*780*120	0,17	договорная
П7-3	2990*1160*70	0,61	договорная
П7-3а	2990*1160*70	0,61	договорная
П7-5	2990*1160*70	0,61	договорная
П7-5а	2990*1160*70	0,61	договорная
П7-5б	2990*1160*70	0,61	договорная
П7д-3	740*1160*70	0,15	договорная
П7д-3а	740*1160*70	0,15	договорная



Наименование	Размеры, мм L*В*Н	Масса, т	Цена, руб
П7д-5	740*1160*70	0,15	договорная
П7д-5а	740*1160*70	0,15	договорная
П7д-5б	740*1160*70	0,15	договорная
П8-8	2990*1160*100	0,87	договорная
П8-8а	2990*1160*100	0,87	договорная
П8-11	2990*1160*100	0,87	договорная
П8-11а	2990*1160*100	0,87	договорная
П8д-8	740*1160*100	0,21	договорная
П8д-8а	740*1160*100	0,21	договорная
П8д-11	740*1160*100	0,21	договорная
П8д-11а	740*1160*100	0,21	договорная
П9-15	2990*1160*120	1,04	6 900
П9-15а	2990*1160*120	1,04	договорная
П9-15б	2990*1160*120	1,04	договорная
П9д-15	740*1160*120	0,26	договорная
П9д-15а	740*1160*120	0,26	договорная
П9д-15б	740*1160*120	0,26	договорная
П10-3	2990*1480*70	0,77	договорная

В марках доборных плит добавляется буква "д"



"д"

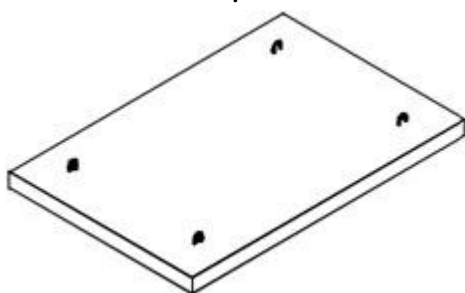
Наименование	Размеры, мм L*В*Н	Масса, т	Цена, руб
П10-3а	2990*1480*70	0,77	договорная
П10-5	2990*1480*70	0,77	договорная
П10-5а	2990*1480*70	0,77	договорная
П10-5б	2990*1480*70	0,77	договорная
П10д-3	740*1480*70	0,19	договорная
П10д-3а	740*1480*70	0,19	договорная
П10д-5	740*1480*70	0,19	договорная
П10д-5а	740*1480*70	0,19	договорная
П10д-5б	740*1480*70	0,19	договорная
П11-8	2990*1480*100	1,1	7 900
П11-8а	2990*1480*100	1,1	договорная
П11д-8	740*1480*100	0,27	договорная
П11д-8а	740*1480*100	0,27	договорная
П12-12	2990*1480*160	1,77	договорная
П12-12а	2990*1480*160	1,77	договорная
П12-15	2990*1480*160	1,77	договорная
П12-15а	2990*1480*160	1,77	договорная
П12д-12	740*1480*160	0,44	договорная
П12д-12а	740*1480*160	0,44	договорная
П12д-15	740*1480*160	0,44	договорная
П12д-15а	740*1480*160	0,44	договорная
П13-11б	2990*1480*120	1,33	договорная
П13д-11б	740*1480*120	0,33	договорная
П14-3	2990*1840*90	1,24	договорная
П14-3а	2990*1840*90	1,24	договорная
П14-3б	2990*1840*90	1,24	договорная
П14д-3	740*1840*90	0,31	договорная
П14д-3а	740*1840*90	0,31	договорная
П14д-3б	740*1840*90	0,31	договорная
П15-5	2990*1840*120	1,65	10 560
П15-5а	2990*1840*120	1,65	договорная
П15-8	2990*1840*120	1,65	договорная
П15-8а	2990*1840*120	1,65	договорная
П15-8б	2990*1840*120	1,65	договорная
П15д-5	740*1840*120	0,41	договорная
П15д-5а	740*1840*120	0,41	договорная
П15д-8	740*1840*120	0,41	договорная

П15д-8а	740*1840*120	0,41	ДОГОВОРНАЯ
П15д-8б	740*1840*120	0,41	ДОГОВОРНАЯ
П16-15	2990*1840*180	2,48	ДОГОВОРНАЯ
П16-15а	2990*1840*180	2,48	ДОГОВОРНАЯ
П16д-15	740*1840*180	0,61	ДОГОВОРНАЯ
П16д-15а	740*1840*180	0,61	ДОГОВОРНАЯ
П17-3	2990*2160*120	1,94	ДОГОВОРНАЯ
П17-3а	2990*2160*120	1,94	ДОГОВОРНАЯ
П17-3б	2990*2160*120	1,94	ДОГОВОРНАЯ
П17д-3	740*2160*120	0,48	ДОГОВОРНАЯ
П17д-3а	740*2160*120	0,48	ДОГОВОРНАЯ
П17д-3б	740*2160*120	0,48	ДОГОВОРНАЯ
П18-5	2990*2160*150	2,42	ДОГОВОРНАЯ
П18-5а	2990*2160*150	2,42	ДОГОВОРНАЯ
П18-8	2990*2160*150	2,42	ДОГОВОРНАЯ
П18-8а	2990*2160*150	2,42	ДОГОВОРНАЯ
П18-8б	2990*2160*150	2,42	ДОГОВОРНАЯ
П18д-5	740*2160*150	0,6	ДОГОВОРНАЯ
П18д-5а	740*2160*150	0,6	ДОГОВОРНАЯ
П18д-8	740*2160*150	0,6	ДОГОВОРНАЯ
П18д-8а	740*2160*150	0,6	ДОГОВОРНАЯ
П18д-8б	740*2160*150	0,6	ДОГОВОРНАЯ
П19-11	2990*2160*250	4,04	ДОГОВОРНАЯ
П19-11а	2990*2160*250	4,04	ДОГОВОРНАЯ
П19-15	2990*2160*250	4,04	ДОГОВОРНАЯ
П19-15а	2990*2160*250	4,04	ДОГОВОРНАЯ
П19д-11	740*2160*250	1	ДОГОВОРНАЯ
П19д-11а	740*2160*250	1	ДОГОВОРНАЯ
П19д-15	740*2160*250	1	ДОГОВОРНАЯ
П19д-15а	740*2160*250	1	ДОГОВОРНАЯ
П20-3	2990*2460*140	2,57	ДОГОВОРНАЯ
П20-3а	2990*2460*140	2,57	ДОГОВОРНАЯ
П20-3б	2990*2460*140	2,57	ДОГОВОРНАЯ
П20д-3	740*2460*140	0,64	ДОГОВОРНАЯ
П20д-3а	740*2460*140	0,64	ДОГОВОРНАЯ
П20д-3б	740*2460*140	0,64	ДОГОВОРНАЯ
П21-5	2990*2460*160	2,94	ДОГОВОРНАЯ
П21-5а	2990*2460*160	2,94	ДОГОВОРНАЯ
П21-5б	2990*2460*160	2,94	ДОГОВОРНАЯ
П21-8	2990*2460*160	2,94	ДОГОВОРНАЯ
П21-8а	2990*2460*160	2,94	ДОГОВОРНАЯ
П21д-5	740*2460*160	0,73	ДОГОВОРНАЯ
П21д-5а	740*2460*160	0,73	ДОГОВОРНАЯ
П21д-5б	740*2460*160	0,73	ДОГОВОРНАЯ
П21д-8	740*2460*160	0,73	ДОГОВОРНАЯ
П21д-8а	740*2460*160	0,73	ДОГОВОРНАЯ
П22-12	2990*2460*250	4,6	ДОГОВОРНАЯ
П22-12а	2990*2460*250	4,6	ДОГОВОРНАЯ
П22-15	2990*2460*250	4,6	ДОГОВОРНАЯ
П22-15а	2990*2460*250	4,6	ДОГОВОРНАЯ
П22д-12	740*2460*250	1,14	ДОГОВОРНАЯ
П22д-12а	740*2460*250	1,14	ДОГОВОРНАЯ

П22д-15	740*2460*250	1,14	ДОГОВОРНАЯ
П22д-15а	740*2460*250	1,14	ДОГОВОРНАЯ
П23-3	2990*2780*160	3,33	ДОГОВОРНАЯ
П23-3а	2990*2780*160	3,33	ДОГОВОРНАЯ
П23-3б	2990*2780*160	3,33	ДОГОВОРНАЯ
П23д-3	740*2780*160	0,82	ДОГОВОРНАЯ
П23д-3а	740*2780*160	0,82	ДОГОВОРНАЯ
П23д-3б	740*2780*160	0,82	ДОГОВОРНАЯ
П24-5	2990*2780*180	3,74	ДОГОВОРНАЯ
П24-5а	2990*2780*180	3,74	ДОГОВОРНАЯ
П24-5б	2990*2780*180	3,74	ДОГОВОРНАЯ
П24-8	2990*2780*180	3,74	ДОГОВОРНАЯ
П24-8а	2990*2780*180	3,74	ДОГОВОРНАЯ
П24д-5	740*2780*180	0,93	ДОГОВОРНАЯ
П24д-5а	740*2780*180	0,93	ДОГОВОРНАЯ
П24д-5б	740*2780*180	0,93	ДОГОВОРНАЯ
П24д-8	740*2780*180	0,93	ДОГОВОРНАЯ
П24д-8а	740*2780*180	0,93	ДОГОВОРНАЯ
П25-12	2990*2780*250	5,2	ДОГОВОРНАЯ
П25-12а	2990*2780*250	5,2	ДОГОВОРНАЯ
П25-15	2990*2780*250	5,2	ДОГОВОРНАЯ
П25-15а	2990*2780*250	5,2	ДОГОВОРНАЯ
П25д-12	740*2780*250	1,29	ДОГОВОРНАЯ
П25д-12а	740*2780*250	1,29	ДОГОВОРНАЯ
П25д-15	740*2780*250	1,29	ДОГОВОРНАЯ
П25д-15а	740*2780*250	1,29	ДОГОВОРНАЯ
П26-3	2990*3380*200	5,05	ДОГОВОРНАЯ
П26-3а	2990*3380*200	5,05	ДОГОВОРНАЯ
П26-3б	2990*3380*200	5,05	ДОГОВОРНАЯ
П26-5	2990*3380*200	5,05	ДОГОВОРНАЯ
П26-5а	2990*3380*200	5,05	ДОГОВОРНАЯ
П26д-3	740*3380*200	1,25	ДОГОВОРНАЯ
П26д-3а	740*3380*200	1,25	ДОГОВОРНАЯ
П26д-3б	740*3380*200	1,25	ДОГОВОРНАЯ
П26д-5	740*3380*200	1,25	ДОГОВОРНАЯ
П26д-5а	740*3380*200	1,25	ДОГОВОРНАЯ
П27-8	2990*3380*250	6,32	ДОГОВОРНАЯ
П27-8а	2990*3380*250	6,32	ДОГОВОРНАЯ
П27д-8	740*3380*250	1,56	ДОГОВОРНАЯ
П27д-8а	740*3380*250	1,56	ДОГОВОРНАЯ
П28-12	2990*3380*300	7,58	ДОГОВОРНАЯ
П28-12а	2990*3380*300	7,58	ДОГОВОРНАЯ
П28-15	2990*3380*300	7,58	ДОГОВОРНАЯ
П28-15а	2990*3380*300	7,58	ДОГОВОРНАЯ
П28д-12	740*3380*300	1,88	ДОГОВОРНАЯ
П28д-12а	740*3380*300	1,88	ДОГОВОРНАЯ
П28д-15	740*3380*300	1,88	ДОГОВОРНАЯ

Плиты плоские ж/б Серия ИИ-03-02

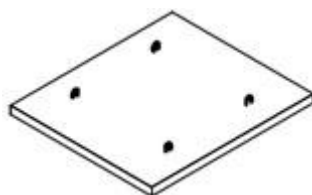
ПТП – плита плоская с нормативной нагрузкой до 1000кг/м². ПП – плита плоская с нормативной нагрузкой до 700кг/м²..



Наименование	Размеры, мм			Масса, т	Цена, руб
	L	B	H		
ПТП 8-6	800	600	60	0,073	договорная
ПТП 11-9	1100	960	60	0,14	договорная
ПТП 18-12	1780	1190	120	0,63	договорная
ПТП 18-16	1780	1590	120	0,84	договорная
ПТП 24-12	2380	1190	120	0,84	договорная
ПП 24-12	2380	1190	120	0,84	договорная
ПТП 24-16	2380	1590	120	1,13	договорная
ПП 24-16	2380	1590	120	1,13	договорная
ПТП 26-12	2580	1190	120	0,91	договорная
ПТП 26-16	2580	1590	120	1,22	договорная
ПТП 28-8	2780	790	120	0,66	договорная
ПП 28-8	2780	790	120	0,66	договорная
ПТП 32-12	3180	1190	120	1,12	договорная
ПП 32-12	3180	1190	120	1,12	договорная
ПТП 32-16	3180	1590	120	1,5	договорная
ПП 32-16	3180	1590	120	1,5	договорная

Серия 1.243.1-4 (отмененная серия)

Плиты плоские ж/б длиной 80, 110, 130 и 160 см



Наименование	Размеры, мм			Масса, т	Цена, руб
	L	B	H		
ПТ 12.5-8.6	800	600	80	0,096	договорная
ПТ 12.5-11.9	1100	900	80	0,198	договорная
ПТ12.5-16.14	1600	1400	80	0,448	договорная
ПТ 12.5-13.13	1300	1300	80	0,338	договорная
ПТ 8-11.9	1100	900	80	0,198	договорная
ПТ 8-16.14	1600	1400	80	0,448	договорная
ПТ 8-13.13	1300	1300	80	0,338	договорная

Плиты, днища угловые, с отверстием серии 3.006.1-8

ПТУ – плита перекрытия угловая,

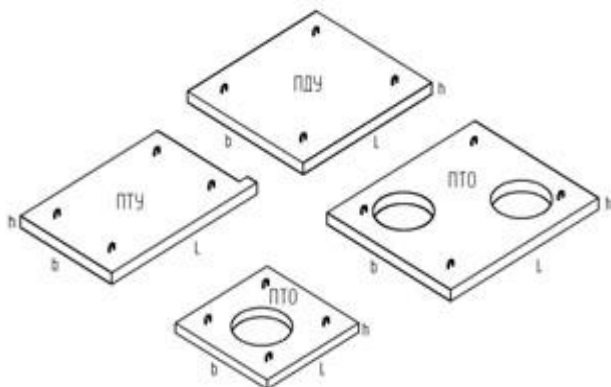
ПДУ – плита днища угловая,

ПТО – плита с отверстием.

Первая цифра – номинальная длина плиты вдоль канала в см.; Вторая цифра – номинальная ширина плиты в см.; Третья цифра – номинальная высота (толщина) плиты в см.;

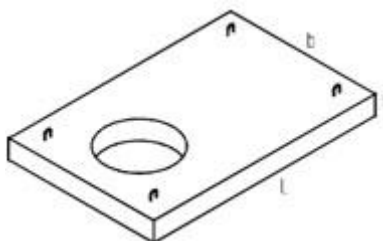
Диаметр отверстий $\varnothing 700\text{мм}$

Цифра после дефиса – величина вертикальной равномерно-распределенной эквивалентной расчетной нагрузки на верх канала в тс/м².



Наименование	Размеры, мм			Масса, т	Цена, руб
	L	B	H		
ПТУ 180.90.10-6	1780	880	100	0,37	договорная
ПТУ 210.120.12-6	2060	1180	120	0,69	договорная
ПТУ 230.150.14-6	2340	1480	140	1,15	договорная
ПТУ 75.45.6-6	740	430	60	0,047	договорная
ПТУ 100.60.8-6	740	580	80	0,114	договорная
ПДУ 60.60.8-6	580	580	80	0,06	договорная
ПДУ 80.90.10-6	800	880	100	0,17	договорная
ПДУ 110.120.12-6	1100	1180	120	0,39	договорная
ПДУ 140.150.12-6	1350	1480	120	0,6	договорная
ПДУ 150.150.12-6	1480	1480	120	0,66	договорная
ПДУ 170.180.14-6	1650	1780	140	1,03	договорная
ПДУ 190.210.14-6	1870	2080	140	1,35	договорная
ПДУ 220.210.14-6	2170	2080	140	1,58	договорная
ПДУ 230.240.20-6	2300	2380	200	2,73	договорная
ПДУ 250.240.20-8	2500	2380	200	2,98	договорная
ПДУ 300.300.20-6	2990	2980	200	4,46	договорная
ПТО 150.150.12-6 (1отв)	1480	1480	120	0,65	договорная
ПТО 150.180.14-6 (1отв)	1480	1780	140	0,92	договорная
ПТО 150.240.14-6 (1отв)	1480	2380	140	1,23	договорная
ПТО 200.240.14-6 (2отв)	2000	2380	140	1,68	договорная

Плиты с отверстием



Наименование	Размеры, мм			Масса, т	Цена, руб
	L	B	H		
ПО 1	2300	2000	150	1,75	договорная
ПО 2	1450	1500	120	0,55	договорная
ПО 3	1750	1500	160	0,9	договорная
ПО 4	2300	1500	200	1,53	договорная